

МИНИСТЕРСТВО ЦИФРОВОГО РАЗВИТИЯ, СВЯЗИ
И МАССОВЫХ КОММУНИКАЦИЙ РОССИЙСКОЙ ФЕДЕРАЦИИ

ФЕДЕРАЛЬНОЕ ГОСУДАРСТВЕННОЕ УНИТАРНОЕ ПРЕДПРИЯТИЕ
«ОРДЕНА ТРУДОВОГО КРАСНОГО ЗНАМЕНИ
РОССИЙСКИЙ НАУЧНО - ИССЛЕДОВАТЕЛЬСКИЙ ИНСТИТУТ РАДИО
ИМЕНИ М.И. КРИВОШЕЕВА»
(ФГУП НИИР)

П Р И К А З

«05» 10 2021г.

№ 158-17

Москва

Об утверждении Положения по организации и проведению конкурса студенческих работ ФГУП НИИР

В целях регулирования порядка проведения конкурса студенческих работ ФГУП НИИР п р и к а з ы в а ю:

1. Утвердить и ввести в действие Положение по организации и проведению конкурса студенческих работ ФГУП НИИР.
2. Провести конкурс в период с 06.10.2021 по 26.12.2021.
3. ОДО (Каташинская С.В.) довести приказ до сведения всех руководителей научных подразделений и директоров филиалов ФГУП НИИР.
4. Контроль за исполнением настоящего приказа возлагается на заместителя генерального директора по науке.

И.о. генерального директора



О.А. Иванов

УТВЕРЖДЕНО
Приказом ФГУП НИИР
от «05» 10 2021 № 158-17

ПОЛОЖЕНИЕ
по организации и проведению конкурса
студенческих работ ФГУП НИИР

Москва
2021 г.

1. Общие положения

Конкурс студенческих работ ФГУП НИИР проводится с целью профессиональной адаптации, раскрытия и максимальной реализации интеллектуального и творческого потенциала студентов Московского технического университета связи и информатики (далее – МТУСИ), стимулирования научной деятельности и привлечения их к решению научно-технических задач, повышающих качество текущих научно-исследовательских работ (НИР) и опытно-конструкторских работ (ОКР) проводимых в федеральном государственном унитарном предприятии «Ордена Трудового Красного Знамени Российского научно-исследовательского института радио имени М.И. Кривошеева», (далее – ФГУП НИИР).

Задачами конкурса являются:

- выявление и поддержка молодых ученых в проведении научных исследований;
- развитие интереса к научной деятельности и популяризация результатов научной деятельности участников конкурса;
- эффективное применение ресурсов научных коллективов для развития научного, научно-образовательного и инновационного потенциала;
- привлечение внимания к проблемам поддержки молодых ученых;
- поиск потенциальных кандидатов для последующего трудоустройства во ФГУП НИИР.

1.1 К конкурсу студенческих работ ФГУП НИИР (далее – Конкурс) представляются выполненные на русском языке завершённые научно-исследовательские работы обучаемых в возрасте до 30 лет, представляющие собой самостоятельно выполненные исследования по актуальным проблемам телекоммуникационных и информационных технологий. Научные работы должны быть выполнены индивидуально.

К денежному вознаграждению (поощрению) представляются и (или) авторы, представившие на конкурс научные работы:

- результаты которых могут быть реализованы во ФГУП НИИР, МТУСИ;
- результаты которых могут применяться в научных исследованиях в плановых НИР (ОКР);
- по результатам которых получены патенты или имеются научные публикации (в журналах, сборниках трудов научно-технических конференций), статьи на депонировании, патенты РФ или программные продукты.

1.2 Победители конкурса определяются по итогам их выступления на научно-технической конференции ФГУП НИИР.

2. Порядок представления на конкурс и рассмотрения научных работ

2.1 Конкурс проводится по следующим темам исследований¹:

2.1.1 *«Разработка метода контроля (измерения) общей излучаемой мощности (TRP) активных антенных решеток базовых станций мобильной связи 4G/5G»;*

Состав материалов для защиты: отчет, презентация, действующие математические модели.

2.1.2 *«Исследования перспективных сигнально-кодовых конструкций, потенциальных для применения в сетях связи (5G+6G) и разработка их математических моделей»;*

Состав материалов для защиты: анализ и оценка преимуществ каждого найденного технического решения сигнально-кодовых конструкций для сетей радиодоступа (5G+6G), отчет, презентация, действующие математические модели сигнально-кодовых конструкций в MATLAB.

¹ Число и наименование тем Конкурса научных работ молодых ученых ФГУП НИИР определяется решением научно-технического совета при утверждении бюджета на очередной год, в котором проводится конкурс.

2.1.3 «Использование персональных ЭВМ и устройств мобильной связи для параметрической оценки качества и эффективности функционирования фактически используемой телекоммуникационной инфраструктуры операторов связи, передачи данных и доступных социально значимых цифровых сервисов».

Состав материалов для защиты: отчет, презентация, действующие математические модели.

2.1.4 «Исследование путей улучшения основных электрических характеристик осесимметричных зеркальных антенн земных станций спутниковой связи в диапазоне частот от 3 до 30 ГГц».

Состав материалов для защиты: отчет, презентация, действующие математические модели.

2.1.5 «Использование искусственного интеллекта в системах мобильного радиодоступа и спутниковой связи».

Состав материалов для защиты: отчет, презентация, алгоритмы искусственного интеллекта, математические архитектуры, предложения имеющие практическую реализацию.

2.2 Конкурс проводится в 3 этапа:

I этап (заочный тур) – сдача работ (пояснительных записок) в конкурсную комиссию до 05.12.2021 года;

II этап (очный тур) – выступление на научно-технической конференции и защита результатов, изложенных в научно-технической работе, до 19.12.2021 года;

III этап – подведение итогов, награждение победителей, представление победителей к участию на городских и Всероссийских конкурсах. Представление конкурсных работ к печати в журнале «Труды НИИР», «Электросвязь», до 26.12.2021 года.

Работы, поступающие на конкурс, оценивает конкурсная комиссия, которая определена в Приложении 1. Председателем конкурсной

комиссии является заместитель генерального директора по науке ФГУП НИИР, заместитель председателя конкурсной комиссии – ученый секретарь ФГУП НИИР. Секретарь конкурсной комиссии – работник службы персонала ФГУП НИИР. Персональный состав подкомиссий утверждает заместитель генерального директора по науке.

К работе конкурсной комиссии по отбору научных работ (I этап конкурса) и оценке их на научно-технической конференции (II этап конкурса) могут привлекаться ведущие специалисты научно-технических центров ФГУП НИИР, кафедр и научных подразделений МТУСИ в данной области науки, как правило, имеющие ученые степени (звания).

2.3 Научные работы представляются в одном бумажном экземпляре.

На конкурс представляются следующие материалы:

- научная работа (объем от 40 до 100 печатных листов);
- пояснительная записка (реферат) по основным результатам научной работы (выполняется в произвольной форме, объем до 10 печатных листов);
- сведения об авторе (о соавторах, если научная работа выполнена коллективно) научной работы, представленной на конкурс, по установленной форме (Приложение 2);
- отзыв научного руководителя (Приложение 8);
- копии патентов и научных публикаций (с копией первых страниц и оглавлений журналов, сборников, трудов) (при наличии);
- копии свидетельств программ для ЭВМ и баз данных (при наличии);
- иные документы, подтверждающие авторское право (выписки из открытых отчетов по НИР со списком исполнителей), при наличии;
- награды за участие в конкурсах, выставках (при наличии).

2.4 Решение о соответствии требованиям конкурса представленных на конкурс научных работ принимается на первом этапе, на заседании конкурсной комиссии простым большинством голосов из представленных членов

комиссии. При равном числе голосов решающим голосом обладает председатель конкурсной комиссии.

2.5 Результаты проведения первого этапа конкурса оформляются протоколом заседания конкурсной комиссии.

2.6 По каждой представленной на конкурс научной работе, отобранной для участия на втором этапе, конкурсная комиссия назначает рецензента (эксперта) для ознакомления с работой и подготовки экспертного заключения.

2.7 Рецензенты назначаются из числа компетентных в соответствующей конкурсной работе отрасли науки ученых и ведущих специалистов ФГУП НИИР, МТУСИ, имеющих публикации в соответствующей сфере исследования.

2.8 Рецензент на основе изучения пояснительной записки конкурсной работы и опубликованных научных работ автора по заявленной теме представляет в конкурсную комиссию письменный отзыв (экспертное заключение) на конкретную работу (Приложение 9), в которой оценивает:

- актуальность выбранной темы;
- степень обоснованности научных предположений, выводов и рекомендаций по их внедрению;
- новизну предложенных в работе технологий, моделей (методов, методик, алгоритмов, подходов).

2.9 Конкурсанты ознакамливаются с рецензиями не позднее, чем за 2 дня до начала научно-технической конференции ФГУП НИИР.

2.10 Второй этап конкурса проводится на научно-технической конференции ФГУП НИИР путем публичной защиты конкурсной работы.

2.11 Для защиты основных положений конкурсной работы автору предоставляется не более 15 минут.

2.12 По результатам выступлений участников конкурсная комиссия проводит обсуждение с выступлением рецензента по данной работе. В случае отсутствия на заседании рецензента конкурсной работы рецензию зачитывает председатель конкурсной комиссии.

2.13 В ходе обсуждения конкурсной работы члены конкурсной комиссии заполняют анкету рейтинговой оценки научной работы (Приложение 3 – заочный этап, Приложение 4 – очный этап).

2.14 Результаты анкет рейтинговой оценки суммируются в сводной ведомости конкурса (Приложение 5).

2.15 Места в конкурсе научных работ определяются по каждой теме по максимальному числу набранных баллов в сводной ведомости конкурса.

2.16 Итоговые результаты конкурса оформляются протоколом заседания конкурсной комиссии простым большинством голосов. При равном числе голосов решающим голосом обладает председатель конкурсной комиссии.

2.17 По каждой теме исследования определяется первое, второе и третье место.

2.18 В зависимости от числа участников по каждой теме и качества представленных научных работ на конкурс число призовых мест в каждой номинации может быть пересмотрено конкурсной комиссией, о чем принимается решение на заседании конкурсной комиссии, не выходя за рамки общего бюджета конкурса.

2.19 Решение конкурсной комиссии о победителях конкурса научных работ по темам доводится на заключительном заседании научно-технической конференции.

2.20 По результатам конкурса научных работ издается приказ генерального директора ФГУП НИИР о результатах конкурса и награждении победителей конкурса по темам. При этом в каждой теме предусматривается денежное вознаграждение (Приложение 6):

За 1 место – 100 000 руб., за 2 место – 70 000 руб., за 3 место – 30 000 руб.

Конкурсная комиссия оставляет за собой право перераспределения призового фонда в случае ассиметричного представления числа научных работ по номинациям, не выходя за рамки общего бюджета конкурса, о чем принимается решение на заседании конкурсной комиссии и докладывается генеральному директору ФГУП НИИР.

Все участники конкурса научных работ допущенные комиссией к выступлению на конференции награждаются почетной грамотой генерального директора ФГУП НИИР.

2.21 Результаты проведенного конкурса должны быть освещены на информационных ресурсах ФГУП НИИР, МТУСИ и на информационных стендах структурных подразделений.

2.22 Работы, ставшие победителями конкурса научных работ по темам, публикуются в научно-техническом сборнике «Труды НИИР», «Электросвязь» в виде научных статей.

2.23 Конкурсная работа, документы по проведению конкурса, а также анкеты рейтинговой оценки конкурсной работы, сводная ведомость конкурса и протоколы №1 и 2 заседаний конкурсной комиссии хранятся в течение 10 лет в делопроизводстве научно-технического совета (конкурс научных работ).

3. Правила оформления научной работы на конкурс

Научная работа оформляется с применением печатающих и графических устройств вывода ПЭВМ, на одной стороне листа белой бумаги (формата А4) через полтора интервала.

Шрифт – Times New Roman.

Форма представления – бумажный и электронный документы (CD-RW).

Цвет шрифта – черный. Размер шрифта – 14.

Текст печатается с соблюдением следующих размеров полей: левое – не менее 20 мм, правое – не менее 10 мм, верхнее – не менее 15 мм, нижнее – не менее 20 мм (рис. 1).

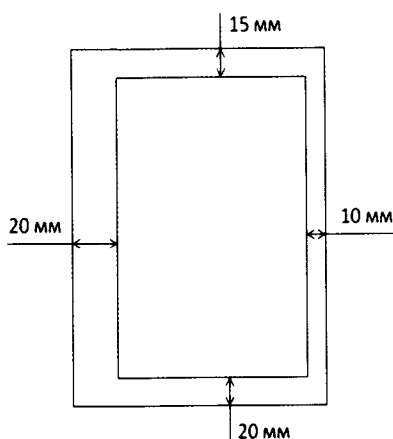


Рис. 1. Размеры полей страницы научной работы

Заголовки структурных элементов глав работы следует оформлять заглавными буквами, располагать в середине строки без точки. Заголовки подразделов и пунктов следует начинать с абзацного отступа и печатать с прописной буквы в разрядку, не подчеркивая, без точки в конце.

Расстояние между заголовками структурных элементов работы и разделов основной части и текстом должно быть не менее 3–4 интервалов.

Иллюстрации должны иметь название, которое помещают под иллюстрацией. При необходимости под иллюстрацией помещают поясняющие данные (подрисуночный текст). Иллюстрации обозначают словом "Рис.", которое помещают ниже поясняющих данных, и нумеруют арабскими цифрами в пределах всей работы (рис. 2). Таблицы оформляются как показано на рисунке 2.

Таблица 1

Название таблицы

Рис. 2. Обозначение иллюстрации и таблиц

Нумерация листов работы должна быть арабскими цифрами и сквозной по всему тексту.

Общими требованиями к работе являются логическая последовательность изложения материала, убедительность аргументации, краткость и четкость формулировок, исключающих неоднозначность толкования, конкретность изложения результатов работы, обоснованность рекомендаций и предложений.

4. Требования к конкурсной работе

4.1 Представленные материалы должны быть оригинальными. Использование участниками конкурса материалов, полученных другими исследователями, без соответствующей ссылки на источник, а также повторное

представление материалов, ранее подававшихся на конкурс, и вошедших в число проектов победителей конкурса не допускается.

Общие требования: работа должна соответствовать научно-техническим направлениям в соответствии с п. 2.1 положения.

4.2 Требования к предлагаемым технологическим решениям по темам 2.1.1 – 2.1.4:

- участником должны быть представлены принципиальные (конструктивные, схемные и др.) технические решения (изделий, деталей, оснастки, инструмента, программного обеспечения, технологии и т. п.), раскрывающие содержание разработки, отражающие ее новизну;
- предлагаемые решения должны быть научно обоснованы и реализуемы путем качественного анализа, математического моделирования, эксперимента, ссылок на научную литературу и др.;
- участником должен быть предложен перечень необходимых для использования разработки ресурсов (оборудования, технологии, пр.).

4.3 Требования к предлагаемым технологическим решениям по теме 2.1.5:

- участником должны быть представлены архитектурные решения, модели использования продуктов и другие практические решения.

5. Методика рейтинговой оценки конкурсной работы

5.1 Первый этап (заочный) проводится конкурсной комиссией ФГУП НИИР по отбору работ на конкурс с целью исключения из дальнейшего рассмотрения работ, не соответствующих требованиям конкурса.

5.2 Критерии отбора лучших научно-технических работ (заочный тур):

- новизна (в соответствии с современным научно-техническим уровнем развития науки и техники) - от 0 до 5 баллов;
- аргументированность, обоснованность, логичность – от 0 до 5 баллов;
- качество оформления научной работы, технология и соблюдение требований ГОСТ к разработке НИР, грамотность – от 0 до 5 баллов;
- практичность, рациональность и реалистичность представленного в работе соотношения целей, путей, инструментов и ресурсов достижения – от 0 до 10 баллов;
- инновационность, оригинальность представленного материала – от 0 до 10 баллов;
- достаточность по объему, полноте проведенного анализа, существующих подходов, а также достоверности приведенной информации – от 0 до 5 баллов;
- наличие публикаций по результатам работы в изданиях и/или правовой охраны результатов работы (патенты РФ, свидетельства о регистрации программ ЭВМ) – от 0 до 10 баллов;
- реализация результатов научной работы в НИОКР предприятия - от 0 до 5 баллов.

Каждый критерий оценивается по баллам, баллы по всем критериям суммируются. По общей сумме баллов выбираются номинанты, выдвигаемые на второй этап конкурса.

Анкета рейтинговой оценки конкурсной работы приведена в приложении 3.

Работы, набравшие менее 10 баллов ко второму этапу, не допускаются.

5.3 Второй этап (очный) путем публичной защиты конкурсной работы в ходе научно-технической конференции оценивается по следующим критериям:

- технический уровень работы молодого специалиста или присутствие в ней элементов новизны в рамках предприятия – от 0 до 10 баллов;
- доступность, краткость и понятность изложения материалов – от 0 до 5 баллов;
- качественное представление работы (презентационные материалы, доклад) – от 0 до 5 баллов;
- ответы на вопросы (способность вести научную дискуссию) – от 0 до 10 баллов;
- оценка работ рецензентом - от 0 до 5 баллов.

Каждый критерий оценивается по баллам за этап, баллы по всем критериям суммируются. По общей сумме баллов второго этапа выбираются победители по каждой теме. В случае равных баллов окончательное решение принимается путем голосования на заседании конкурсной комиссии.

5.4 Поступающие апелляции на результаты проведения конкурса рассматриваются на заседании конкурсной комиссии в трехдневный срок после объявления результатов конкурса. Аргументированный ответ на апелляцию доводится до заинтересованных сторон после рассмотрения апелляции и принятия решения на заседании конкурсной комиссии в трехдневный срок.

СОГЛАСОВАНО

Ректор Московского технического
университета связи и информатики

_____ С.Д. Ерохин

« » _____ 2021 г.

СОСТАВ
конкурсной комиссии

для рассмотрения студенческих работ ФГУП НИИР

1. Заместитель генерального директора по науке ФГУП НИИР - председатель конкурсной комиссии.
2. Ученый секретарь ФГУП НИИР - заместитель председателя конкурсной комиссии.
3. Работник кадровой службы - секретарь конкурсной комиссии.
4. Советник генерального директора ФГУП НИИР.
5. Руководитель кадровой службы.
6. Председатель подкомиссии № 1 - директор НТЦ А ЭМС.
7. Председатель подкомиссии № 2 - директор ЦИБТС.
8. Председатель подкомиссии № 3 - директор ЦИБД.
9. Председатель подкомиссии № 4 – директор НТЦ РСР.
10. Председатель подкомиссии № 5 - директор ЦИССВ.
11. Ученые и работники ФГУП НИИР, МТУСИ, являющиеся специалистами в соответствующей сфере исследования (по необходимости).

Председатели подкомиссий привлекают сотрудников научно-технических центров для оценки и участия в работе научно-технической конференции.

СВЕДЕНИЯ

об авторе научной работы

представленной на конкурс студенческих работ ФГУП НИИР

1. Тема научной работы.
2. Фамилия, имя, отчество.
3. Образование (наименование факультета, специальность (квалификация), курс).
4. Области компетенции (научных интересов).
5. Наличие (число) опубликованных научных трудов, патентов, программ для ЭВМ.
6. Наличие акта реализации (внедрения) результатов научной работы.
7. Контактный телефон.
8. Адрес электронной почты

СВЕДЕНИЯ

о руководителе научной работы

представленной на конкурс студенческих работ ФГУП НИИР

1. ФИО научного руководителя.
2. Ученая степень, ученое звание.
3. Должность, подразделение в МТУСИ.
4. Контактный телефон.
5. Адрес электронной почты

Анкета рейтинговой оценки конкурсной работы

(заочный этап)

№ п/п	ФИО Автора НР	Название НР	Критерии и количество баллов												
			новизна (от 0 до 5)	логичность, аргументированность, обоснованность (от 0 до 5)	грамотность, качество оформления работы (от 0 до 5)	Практичность (от 0 до 10)	Иновационность (от 0 до 10)	Новизна (от 0 до 5)	Наличие публикаций (от 0 до 5 баллов)	Наличие актов реализации (от 0 до 5 баллов)	Результаты экспертизы рецензентом (от 0 до 5 баллов)	Общее число набранных баллов	Примечание		

Член конкурсной комиссии

уч. степень, уч. звание

Дата проведения экспертизы

Анкета рейтинговой оценки конкурсной работы

(очный этап)

№ п/п	ФИО Автора НР	Уч. Степень, уч. Звание научного руководителя	Название НР	Критерии и количество баллов						
				Технический уровень работы (от 0 до 10)	Доступность, краткость и понятность изложения материалов (от 0 до 5)	Качественное представление работы (от 0 до 5)	Ответы на вопросы (от 0 до 10)	Оценка работы рецензентом (от 0 до 5 баллов)	Общее число набранных баллов	Примечание

Член конкурсной комиссии

уч. степень, уч. звание

Дата проведения экспертизы

СВОДНАЯ ВЕДОМОСТЬ
конкурса студенческих работ ФГУП НИИР

№ п/п	ФИО автора НР	ФИО, уч. степень, уч. звание научного руководителя	Название научной работы	Количество набранных баллов		
				1 этап	2 этап	общая сумма

Секретарь конкурсной комиссии

уч. степень, уч. звание

Председатель конкурсной комиссии

уч. степень, уч. звание

Дата

**Порядок
представления к награждению
победителей конкурса студенческих работ ФГУП НИИР**

1. К награждению представляются студенты МГУСИ – победители конкурса, в возрасте до 30 лет включительно. Возраст победителей и призеров конкурса определяется на момент даты проведения первого этапа конкурса.

2. Денежное вознаграждение выплачивается авторам в каждой теме за: 1-е, 2-е и 3-е место.

3. Призовой фонд – 1 000 000 руб. Конкурсная комиссия оставляет за собой право перераспределения призового фонда в случае ассиметричного представления числа научных работ по темам, не выходя за рамки общего бюджета конкурса, о чем принимается решение на заседании конкурсной комиссии.

4. Выплата победителям конкурса оформляется после проведения заключительного этапа конкурса, после написания заявления (Приложение 7).

И.О. генерального директора
федерального государственного
унитарного предприятия «Ордена
Трудового Красного Знамени
Российского научно-
исследовательского института радио
имени М.И. Кривошеева»,
О.А. Иванову.

от _____
проживающего по адресу:

контактный телефон

Заявление

Прошу причитающееся мне денежное вознаграждение, присужденное в соответствии приказом генерального директора ФГУП НИИР № __ от __.12.2021 г,

перечислить на лицевой счет _____,

открытый в банке г. _____, № _____ / _____.

БИК отделения банка _____
(9 цифр)

ИНН отделения банка _____

Кор./счет отделения банка _____
(20 или 22 цифры)

(подпись кандидата на премию и расшифровка подписи)

Примечание: дата на заявлении не ставится

Отзыв
научного руководителя

Тема научной работы _____

представленную на конкурс студенческих работ.

Посвящена _____

(тематика, актуальность)

Основные результаты _____

(теоретические, экспериментальные)

Значимость работы _____

(теоретическая, практическая, ожидаемые результаты)

Новизна и оригинальность идей, положенных в основу работы, а также методы ее выполнения _____

Степень самостоятельности выполнения работы _____

Общий вывод по работе _____

(достоинства, недостатки, рекомендации и т.д.)

Научный руководитель _____

(ФИО, ученое звание, степень, должность, подпись)

Дата М.П.

РЕЦЕНЗИЯ

На научную работу: _____
(ФИО автора)

Тема: _____

Научно-теоретический уровень: _____
(актуальность, новизна)

_____ (самостоятельность, оригинальность, творчество)

_____ (качество обобщения научной литературы и других источников, привлечение архивных или малоизвестных источников и оригинальной/переводной/зарубежной литературы)

_____ (глубина и полнота раскрытия теоретических положений и вопросов)

_____ (научность, логичность, последовательность изложения, доказательность)

_____ (использование собственных исследовательских данных)

_____ (использование научного аппарата, схем, иллюстраций)

_____ (обоснованность теоретических выводов, возможность их учета в практике)

Конкретное и научное значение работы: _____

_____ (аргументированность практических рекомендаций, возможность их внедрения в практику, целесообразность дальнейшей разработки проблемы)

Общий вывод по работе: _____

_____ (достоинства, недостатки, рекомендации, качество оформления)

Предложение к поощрению: _____

Рецензент: _____
(ФИО, ученое звание, степень, должность, подпись)

Дата М.П.

Лист согласования

Внутренний документ "приказ о конкурсе студентов"

ФИО	Результат	Дата	Комментарий
Рисман Владимир Олегович	Согласовано	04.10.2021	
Ступинский Михаил Михайлович	Согласовано	04.10.2021	
Каташинская Светлана Вячеславна	Согласовано	04.10.2021	
Кузнецов Сергей Валентинович	Согласовано	04.10.2021	
Тютюнская Вера Анатольевна	Согласовано	04.10.2021	

Лист согласования

Внутренний документ "приказ о конкурсе студентов"

ФИО	Результат	Дата	Комментарий
Олейник Наталья Аркадьевна	Согласовано	04.10.2021	