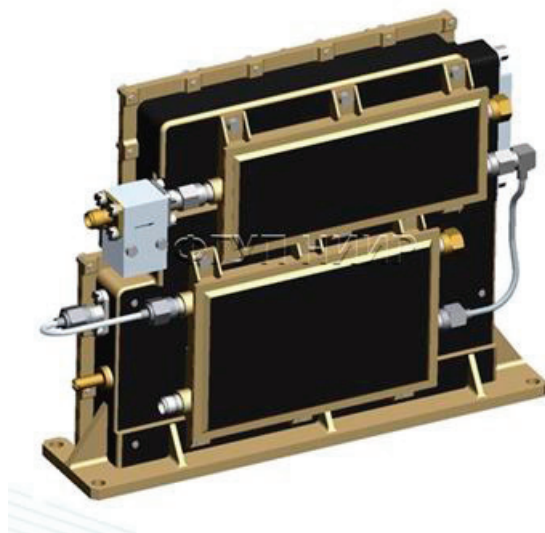




ФЕДЕРАЛЬНОЕ ГОСУДАРСТВЕННОЕ УНИТАРНОЕ ПРЕДПРИЯТИЕ
НАУЧНО-ИССЛЕДОВАТЕЛЬСКИЙ ИНСТИТУТ РАДИО

ПРИЕМНИК С-ДИАПАЗОНА

Диапазон частот	С-диапазон
Частота переноса:	2325 МГц
Дополнительный выход:	на частоте приёма
Коэффициент шума:	< 1,45 дБ
Коэффициент передачи:	60 дБ
Выходной уровень OIP3	30 дБм
Нестабильность частоты за САС	±2 ppm
Обратные потери	<-18 дБ
Масса	850 г
Габариты	180,5x41,4x133 мм
Энергопотребление	12 Вт
САС	15 лет
Тип орбиты	LEO, MEO, NEO, GEO
Стойкость к радиации	> 100 кРад
Напряжение питания	28В или 100В
Диапазон температур	20°C..+50°C
СВЧ соединители	SMA
НЧ соединитель	D-SUB (25 pin)



Адрес: 105064, Москва, ул. Казакова., д.16
Тел.: (499) 267-15-22, www.niir.ru, e-mail: info@niir.ru